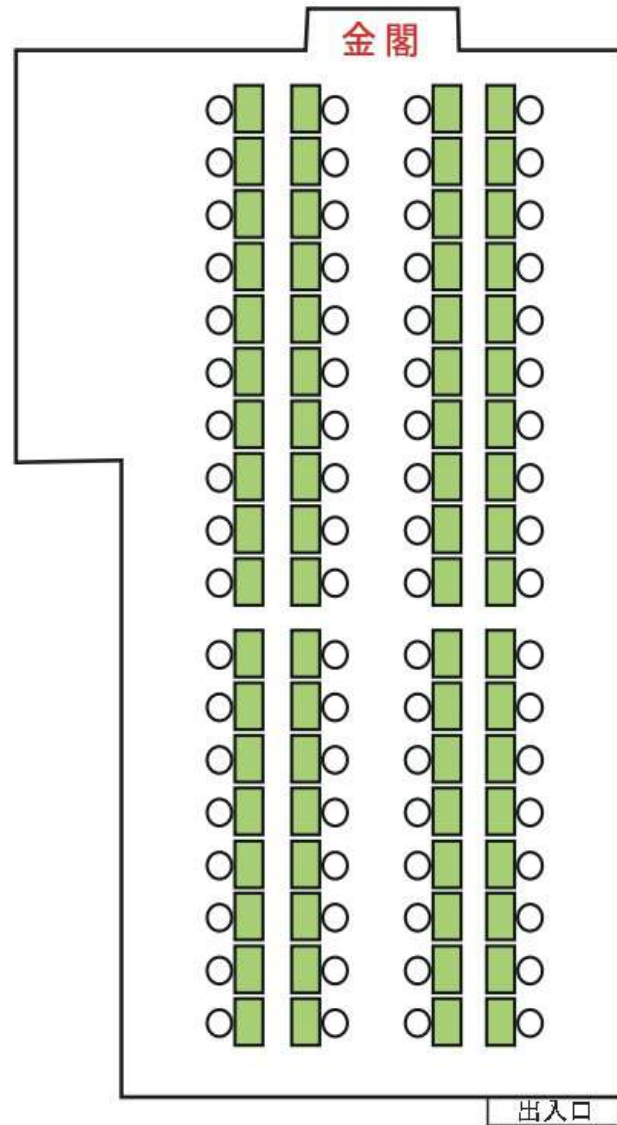


P 一人膳(上座無)/72名



Q 一人膳(上座有)/37名

